

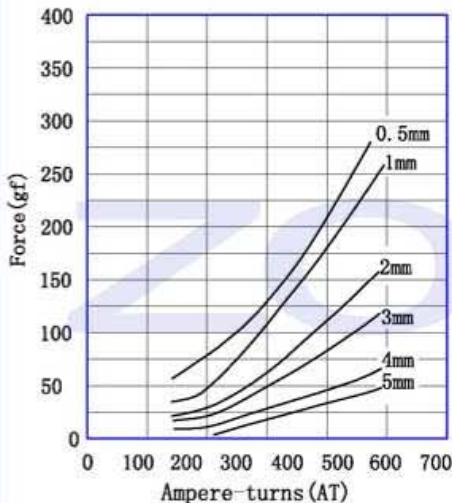
ZHK-0426 Keep Solenoid

ISO/TS16949 ISO9000 ISO14000
RoHS REACH CE UL VDE TÜV

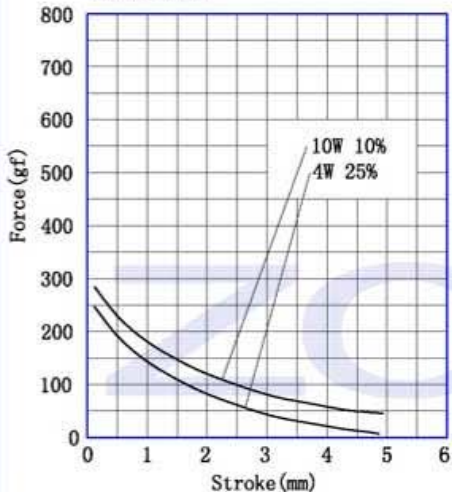


总重量 Total Weight: 52g
应用范围: 用于玩具, 门锁等
APPLICATION: Toys, Door Lock etc

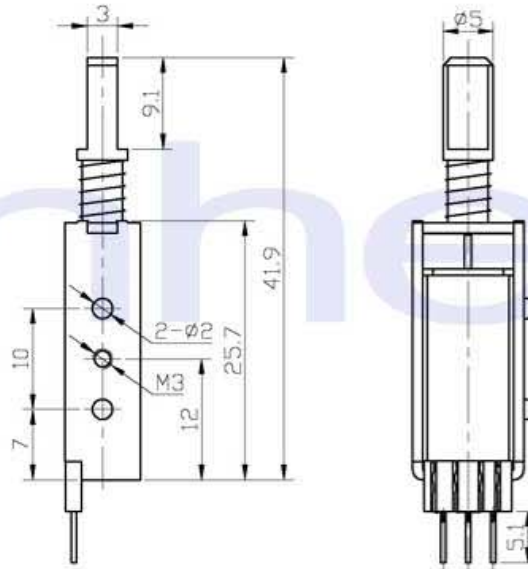
AMPERE-TURNS Vs FORCE
安匝/吸引力



STROKE Vs FORCE
行程/吸引力

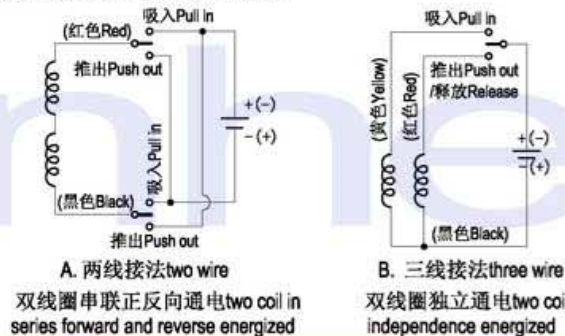


类型: 拉式 TYPE: PULL

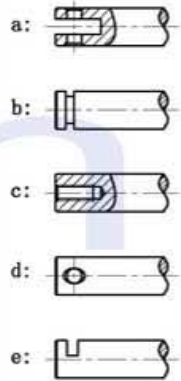


单位:mm Units:mm 通电状态 Shown Energized

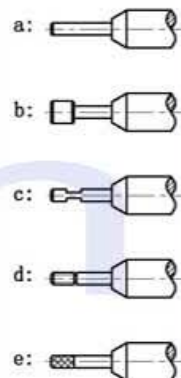
应用电路 APPLICATION CIRCUIT



滑杆外部与负载连接的典型结构
plunger type:



顶杆外部与负载连接的典型结构
push shaft type:



保持式 ZHK

COIL DATA 线圈资料

工作周期 (%) = $\frac{\text{工作时间}}{\text{工作时间} + \text{断开时间}} \times 100\%$ Duty cycle (%) = $\frac{\text{"ON" time}}{\text{"ON" time} + \text{"OFF" time}} \times 100\%$	间断 Or less 25%	间断 Or less 10%	间断 Or less 5%
最大工作时间(秒) MAX. "on" time in seconds	2	1	
瓦特(W) (在20℃) Watts at 20℃	10	4	
安匝数AT (在20℃) Ampere-turns at 20℃	478	315	
型号 Type no.	阻值 (20℃) Resistance (Ω) ±10%	断电保持力 (gf) Holding Force When Power off	电压 (VDC) VoltS DC
ZHK-0426L-XX A XX-XX	9	>180gf	6
推拉 L S LAS 拉 Pull 推 Push 电压 Voltage (V) 系列号 Serial No.: A, B, C... 单个线圈电阻 One Coil Resistance (Ω)	14.4	>180gf	12