

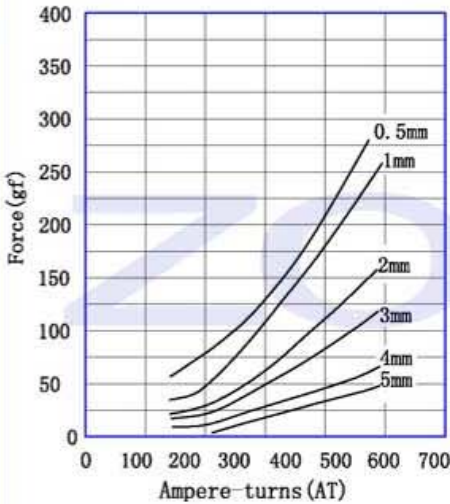
ZHK-0520 Keep Solenoid

ISO/TS16949 ISO9000 ISO14000
RoHS REACH CE UL VDE TÜV

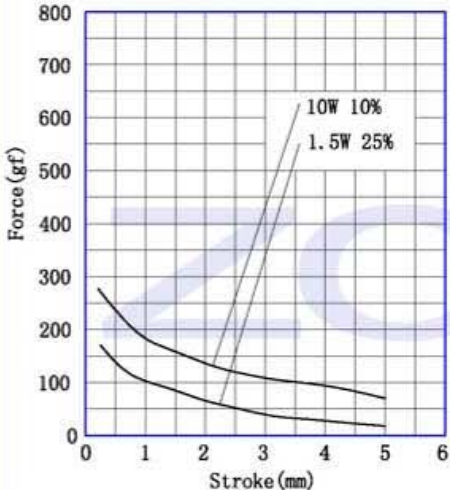


总重量 Total Weight: 52g
应用范围: 用于门锁等
APPLICATION: DOOR LOCK etc

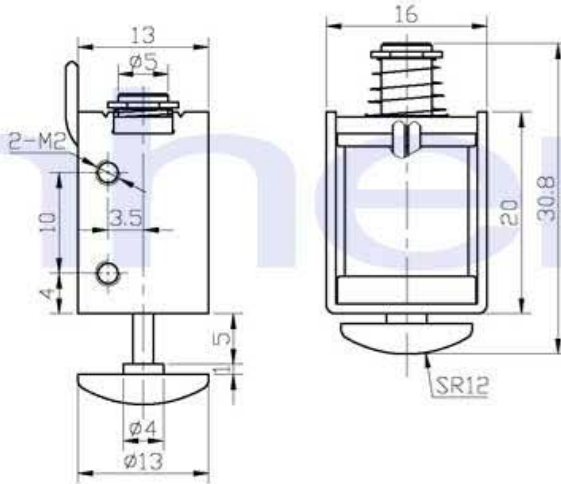
AMPERE-TURNS Vs FORCE
安匝/吸引力



STROKE Vs FORCE
行程/吸引力

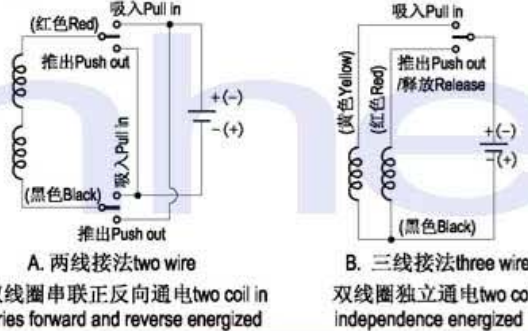


类型: 拉式 TYPE: PULL

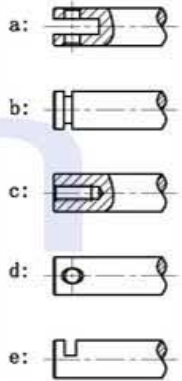


单位:mm Units:mm 通电状态 Shown Energized

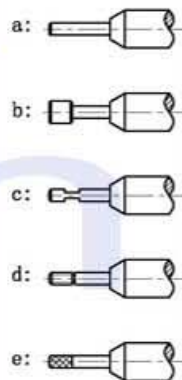
应用电路 APPLICATION CIRCUIT



滑杆外部与负载连接的典型结构
plunger type:



顶杆外部与负载连接的典型结构
push shaft type:



COIL DATA 线圈资料

工作周期(%) = $\frac{\text{工作时间}}{\text{工作时间} + \text{断开时间}} \times 100\%$	间断 Or less 25%	间断 Or less 10%	间断 Or less 5%
Duty cycle (%) = $\frac{\text{"ON" time}}{\text{"ON" time} + \text{"OFF" time}} \times 100\%$			
最大工作时间(秒) MAX. "on" time in seconds	2	1	
瓦特(W) (在20℃) Watts at 20℃	10	1.5	
安匝数AT (在20℃) Ampere-turns at 20℃	674	250	
型号 Type no.	阻值(20℃) Resistance (Ω) ±10%	断电保持力(gf) Holding Force When Power off	电压(VDC) Volt S DC
ZHK-0520S-XX A XX-XX	24	>200gf	6
电压 Voltage (V)	14.4	>200gf	12
系列号 Serial No.: A, B, C, ...	14.4	>200gf	24
单个线圈电阻 One Coil Resistance (Ω)	14.4	>200gf	48