

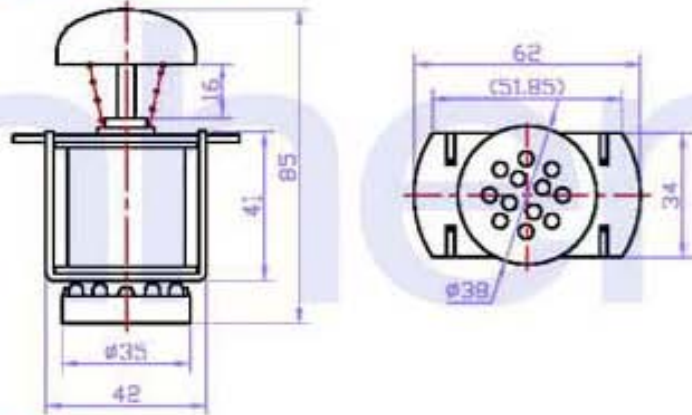
ZHM-1441S Massager Solenoid

ISO/TS16949 ISO9000 ISO14000
RoHS REACH CE UL VDE TÜV



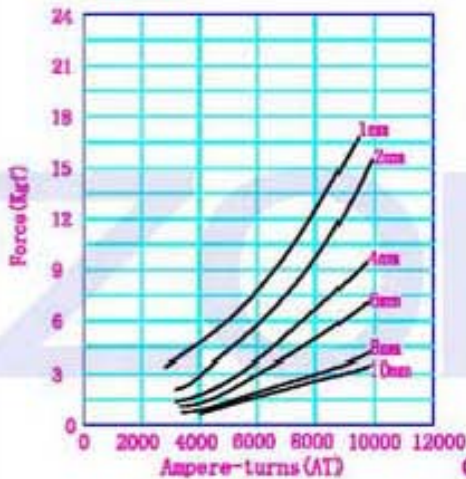
总重量 Total Weight: 390g
应用范围: 用于按摩椅, 按摩垫等
APPLICATION: Massage Chair, Massage Cushions

类型: 推式 TYPE: PUSH



单位:mm Units:mm

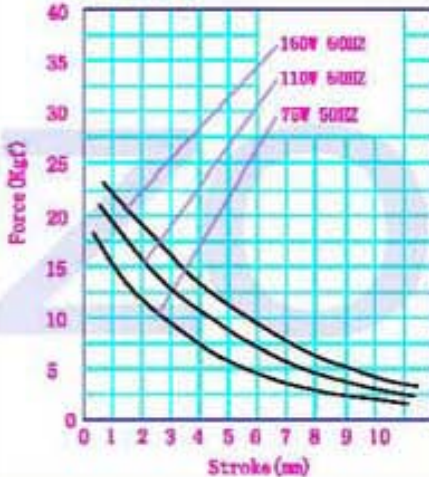
AMPERE-TURNS Vs FORCE 安匝/吸引力



综合特性 GENERAL FEATURES

- 行程: 0~10mm
STROKE: 0~10mm
 - 功率: 75W(半波整流)
WATTAGE: 75W (HALF WAVE RECTIFIER)
 - 噪音: 空载条件下, 噪音小于60dB
NOISE: EMPTY LOAD, THE NOISE IS LOWER THAN 60 dB
 - 温升: 最大85℃
TEMPERATURE RISE: MEST 85 deg
 - 寿命: 典型值为5000万次
LIFE: REPETITIVE OPERATION FOR 50 MILLION CYCLE
 - 耐电压: 线圈和框架间AC2500V (50/60Hz) 1分钟
DIELECTRIC STRENGTH: BETWEEN COIL AND FRAME AC2500V (50/60Hz) 60SEC
- *综合冲击力 (TOTAL IMPULSIVE FORCE): 半波整流 (HALF WAVE RECTIFIER)

STROKE Vs FORCE 行程/吸引力



COIL DATA线圈资料

工作周期(%) = $\frac{\text{工作时间}}{\text{工作时间} + \text{断开时间}} \times 100\%$	间断 Or less 25%	间断 Or less 10%	间断 Or less 5%
Duty cycle (%) = $\frac{\text{ON}^* \text{time}}{\text{ON}^* \text{time} + \text{OFF}^* \text{time}} \times 100\%$			
最大工作时间(秒) MAX. "on" time in seconds	15	10	5
热保护温度(℃) Thermal protection temperature(℃)	100℃~120℃		
安匝数AT (在20℃) Ampere-turns at 20℃	7920	10920	11616
型号 Model No.	阻值(20℃) Resistance (Ω) ±10%	*综合冲击力 Total Impulsive Force	电压(VAC) Volt's AC
ZHM-1441S-XX A XX	12.5	>4.5kgf	110
插Pin	65	>4.5kgf	220
电压Voltage(V)	100	>4.5kgf	220
系列号Serial No.: A, B, C...			
电阻Resistance(Ω)			

按摩器ZHM

