

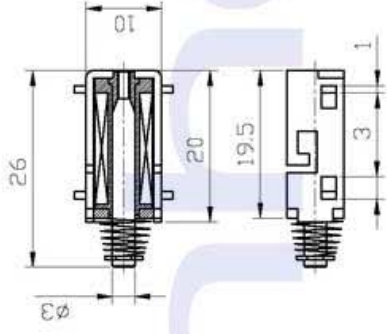
ZHO-0319L/S Open Frame Solenoid

ISO/TS16949 ISO9000 ISO14000
RoHS REACH CE UL VDE TÜV



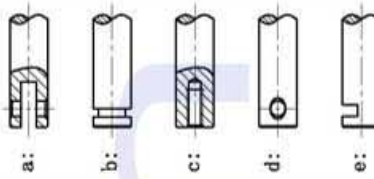
总重量 Total Weight: 7g
应用范围: 用于纺织机等
APPLICATION: Textile Machine etc

类型: 拉式 TYPE: PULL

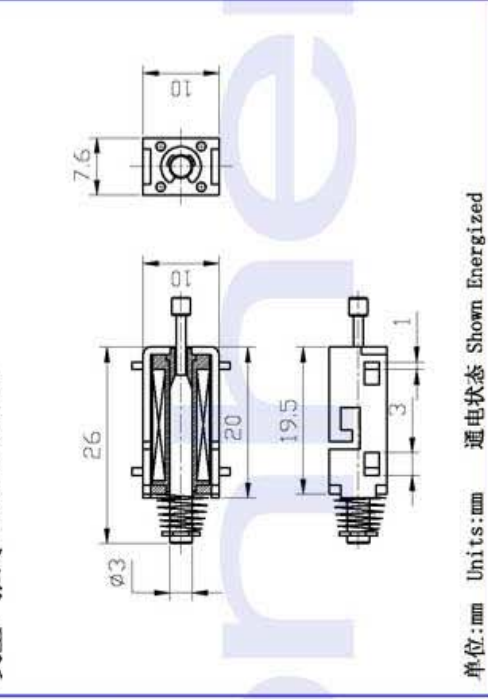


单位:mm Units:mm 通电状态 Shown Energized

滑杆外部与负载
连接的典型结构
plunger type:

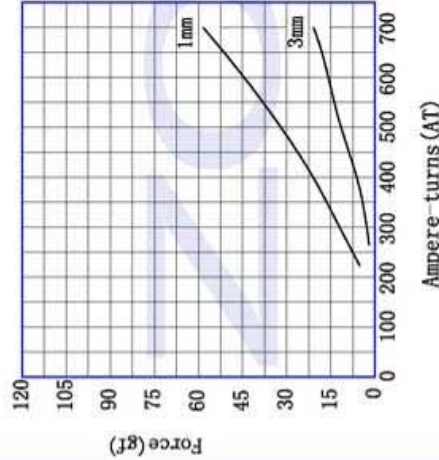


类型: 推式 TYPE: PUSH

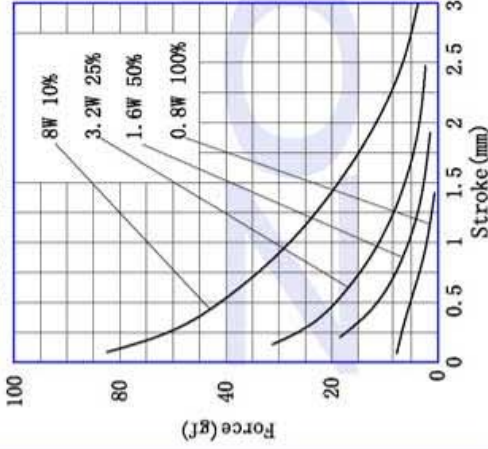


单位:mm Units:mm 通电状态 Shown Energized

安匝/吸引力
AMPERE-TURNS VS FORCE



行程/吸引力
STROKE VS FORCE



COIL DATA线圈资料

工作周期(%) = $\frac{\text{工作时间}}{\text{工作时间} + \text{断开时间}} \times 100\%$ Duty cycle(%) = $\frac{\text{"ON" time}}{\text{"ON" time} + \text{"OFF" time}} \times 100\%$	连续 Continuous 100%	间断 Or less 50%	间断 Or less 25%	间断 Or less 10%
最大工作时间(秒) MAX. "on" time in seconds	∞	50	18	3
瓦特(W) (20°C) Watts at 20°C	0.8	1.6	3.2	8
安匝数(AT (20°C) Ampere-turns at 20°C	175	228	315	500
型号 Type no.	阻值 (20°C) Resistance (Ω) ±10%	线圈匝数 No. Turns	电压(VDC) VoltS DC	
ZHO-0319L-XX A XX	11.2	655	4.2	6
L S 拉Pull 推Push	45	1210	8.5	12
电压Voltage(V)	180	2365	17	24
系列号Serial No. :A,B,C,...	720	4739	34	48
电阻Resistance(Ω)				76