

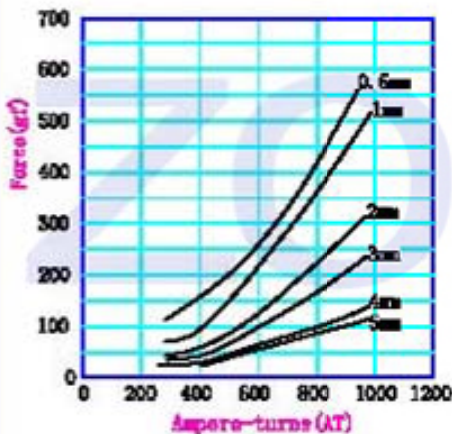
ZHO-0530L/S Open Frame Solenoid

ISO/TS16949 ISO9000 ISO14000
RoHS REACH CE UL VDE TÜV

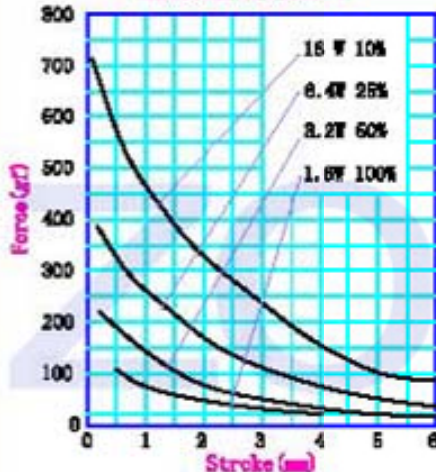


总重量 Total Weight: 21g
应用范围: 用于玩具, 门锁, 打卡机等
APPLICATION: TOY, LOCK, TIMELOCK etc

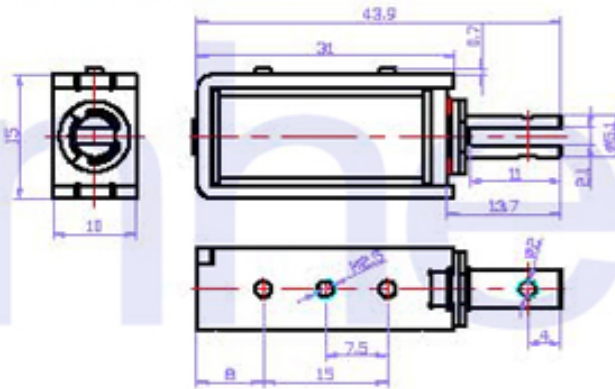
安匝/吸引力
AMPERE-TURNS Vs FORCE



行程/吸引力
STROKE Vs FORCE

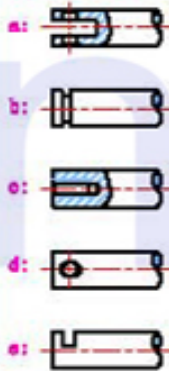


类型: 拉式 TYPE: PULL

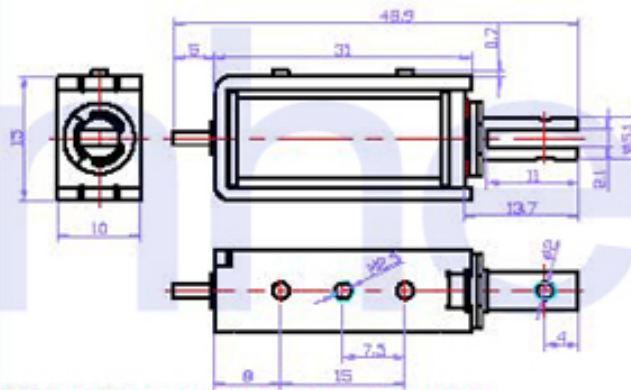


单位:mm Units:mm 通电状态 Shown Energized

拉杆外部与负载连接的典型结构
plunger type

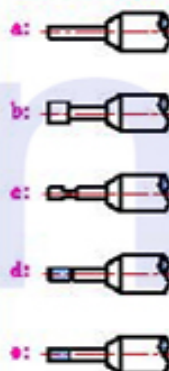


类型: 推式 TYPE: PUSH



单位:mm Units:mm 通电状态 Shown Energized

拉杆外部与负载连接的典型结构
push shaft type



COIL DATA 线圈资料

工作周期(%) = $\frac{\text{工作时间}}{\text{工作时间} + \text{断开时间}} \times 100\%$	连续 Continuous	间断 Or less	间断 Or less	间断 Or less
Duty cycle(%) = $\frac{\text{"ON" time}}{\text{"ON" time} + \text{"OFF" time}} \times 100\%$	100%	60%	25%	10%
最大工作时间(秒) MAX. "on" time in seconds	∞	50	15	3
瓦特(W) (20°C) Watts at 20°C	1.6	3.2	6.4	16
安匝数(AT) (20°C) Ampere-turns at 20°C	260	356	517	699

型号 Model No.	阻值(20°C) Resistance (Ω) ±10%	线圈匝数 Turns	电压(VDC) DC Voltage			
ZHO-0520L-XX A XX	28	1074	6	8.5	12	18
L S 拉Pull 推Push	90	2093	12	17	24	38
电压Voltage(V)	300	3883	24	34	48	76
系列号Serial No.: A, B, C...	1440	6823	48	68	98	152
电阻Resistance(Ω)						