

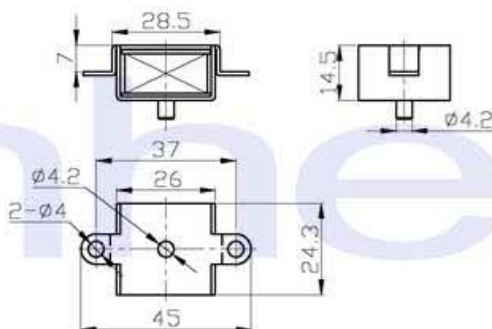
ZHO-0614L/S Open Frame Solenoid

ISO/TS16949 ISO9000 ISO14000
RoHS REACH CE UL VDE TÜV



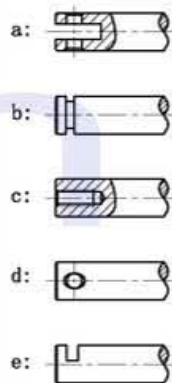
总重量 Total Weight: 37g
应用范围: 用于投币机等
APPLICATION: Coin Box etc

类型: 拉式 TYPE: PULL

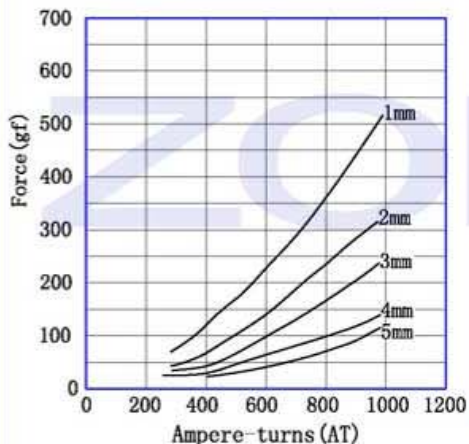


单位:mm Units:mm 通电状态 Shown Energized

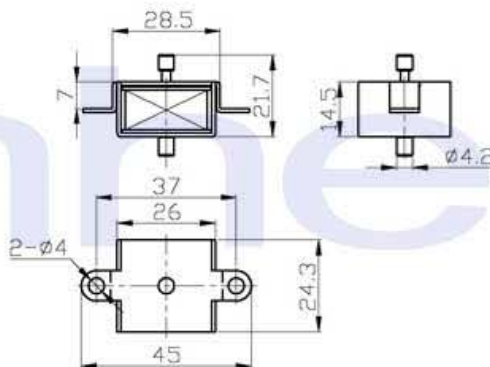
滑杆外部与负载连接的典型结构
plunger type:



安匝/吸引力
AMPERE-TURNS Vs FORCE

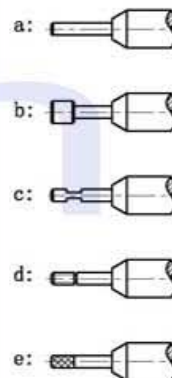


类型: 推式 TYPE: PUSH

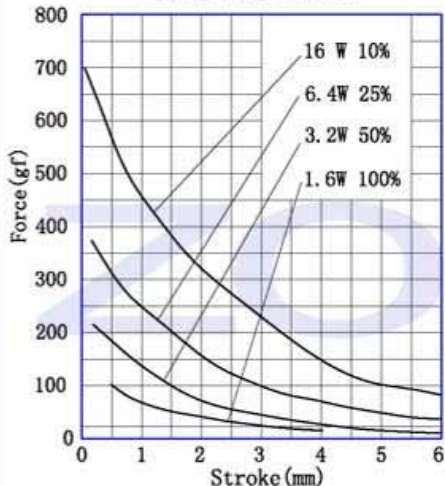


单位:mm Units:mm 通电状态 Shown Energized

顶杆外部与负载连接的典型结构
push shaft type:



行程/吸引力
STROKE Vs FORCE



COIL DATA 线圈资料

| | | | | |
|--|------------------------------------|----------------------|----------------------|----------------------|
| 工作周期(%) = $\frac{\text{工作时间}}{\text{工作时间} + \text{断开时间}} \times 100\%$ Duty cycle(%) = $\frac{\text{"ON" time}}{\text{"ON" time} + \text{"OFF" time}} \times 100\%$ | 连续 Continuous 100% | 间断 Or less 50% | 间断 Or less 25% | 间断 Or less 10% |
| 最大工作时间(秒) MAX. "on" time in seconds | ∞ | 50 | 19 | 3 |
| 瓦特(W) (20°C) Watts at 20°C | 1.6 | 3.2 | 6.4 | 16 |
| 安匝数AT(20°C) Ampere-turns at 20°C | 317 | 432 | 604 | 944 |
| 型号 Type no. | 阻值(20°C) Resistance (Ω) ±10% | 线圈匝数 No. Turns | 电压(VDC) VoltS DC | |
| ZHO-0614L-XX A XX | 10 | 792 | 4 | 5.6 8 12.6 |
| L S 拉Pull 推Push | 40 | 1544 | 8 | 11.2 16 25.2 |
| 电压Voltage(V) | 160 | 3000 | 16 | 22.4 32 50.4 |
| 系列号Serial No.: A, B, C... | 640 | 5997 | 32 | 44.8 64 100.8 |
| 电阻Resistance(Ω) | | | | |